

## SkyLine Pro

### Električna kombinirana pećnica 6GN1/1 sa IOT Modulom

STAVKA #: \_\_\_\_\_

MODEL #: \_\_\_\_\_

NAZIV #: \_\_\_\_\_

SIS #: \_\_\_\_\_

AIA #: \_\_\_\_\_



217916 (ECO61C2AT)

Kombinirana pećnica SkyLine Pro bez bojlera s digitalnim upravljanjem, 6x1/1 GN, električna, mogućnost postavljanja programa, automatsko čišćenje i modul IOT

### Kratke specifikacije

#### Br. stavke:

- Kombinirana pećnica s digitalnim sučeljem s vodičem za odabir.
- Funkcija unosa pare bez bojlera za dodavanje i zadržavanje vlage.
  - OptiFlow sustav distribucije zraka za postizanje maksimalne učinkovitosti s 5 razina brzine ventilatora.
  - SkyClean: Automatski ugrađeni sustav samočišćenja. Pet automatskih ciklusa (blagi, srednji, snažan, vrlo snažan, samo ispiranje).
  - Načini pripreme: Programi (može se pohraniti najviše 100 recepata); Ručni; Ciklus pripreme EcoDelta.
  - U slučaju kvara uključuje se automatski pričuvni način za izbjegavanje zastoja u radu.
  - USB priključak za preuzimanje HACCP podataka, programa i postavki. Spremno za povezivanje (connectivity).
  - Sonda za mjerenje temperature središta namirnice s jednim senzorum.
  - Dvostruko ostakljena vrata opremljena LED svjetlima.
  - Konstrukcija u potpunosti od nehrđajućeg čelika.
  - Opremljeno nosačem polica 1/1 GN, razmak 67 mm.

### Glavne značajke

- Kapacitet: 6GN 1/1.
- Digitalno sučelje s tipkama osvijetljenima pozadinskom LED-rasvjetom i vodičem.
- Funkcija proizvodnje pare bez bojlera, za dodavanje i zadržavanje vlage visoke kvalitete i konzistentnih rezultata kuhanja.
- Suhi vrući konvekcijski ciklus (max 300 °C), idealan za kuhanje pri niskoj vlazi. Automatski ovlaživač (11 stupnjeva) za stvaranje pare bez bojlera:
  - 0 = bez dodatne vlage (zapečena, gratinirana, pečenje, prethodno skuhanu hranu)
  - 1-2 = niska razina vlage (male porcije mesa i ribe)
  - 3-4 = srednje niska razina vlage (veliki komadi mesa, podgrijavanje, pečenu piletina i dizanje tijesta\*\*\*)
  - 5-6 = srednja razina vlage (prženo povrće i lagano pečeno meso i riba)
  - 7-8 = srednje visoka razina vlage (pirjano povrće)
  - 9-10 = visoka razina vlage (poširano meso i krumpir pečen u kori).
- Kuhanje Eco-delta: kuhanjem uz sondu za hranu održavate unaprijed postavljenu fiksnu razliku temperature između centra namirnice i komore pećnice.
- Programski način: u memoriju pećnice možete pohraniti najviše 100 recepata kako biste u bilo kojem trenutku mogli pronaći točan recept. Dostupni su i programi kuhanja u četiri koraka.
- OptiFlow sustav distribucije zraka za postizanje maksimalne performace i jedinstvenosti u procesu hlađenja/ grijanja uz kontrolu temperature zahvaljujući specijalno dizajniranoj komori.
- Ventilator s pet brzina od 300 do 1500 okr/min i obrnutom vrtnjom za optimalno ujednačeno kuhanje. Ventilator se zaustavlja najkasnije 5 sekundi nakon otvaranja vrata.
- Uključuje i jednu senzornu sondu središnje temperature namirnice.
- Automatsko i brzo hlađenje te funkcija predgrijavanja.
- SkyClean: Automatski i ugrađeni sustav samostalnoga čišćenja. Pet automatskih ciklusa (nježan, srednji, snažan, vrlo snažan, samo ispiranje).
- Dostupne su različite kemijske opcije: čvrsti deterdžent (bez fosfata), tekući deterdžent (za koji je potreban dodatni pribor).
- GreaseOut: pripremljen za integrirani odvod i prikupljanje masti radi sigurnijeg rada (zasebno postolje je dodatni pribor).
- Back up način: Samodijagnoza u slučaju kvara kada se uključuje način automatske podrške za izbjegavanje vremena zastoja.
- Povezivost (Connectivity) spremna za pristup u stvarnom vremenu povezanim uređajima s daljine te za nadzor podataka (dodatni set za povezivanje uključen).

### Konstrukcija

- Vrata s dvostrukim termalnim staklom, okvirom koje se može otvoriti, za hladnu vanjsku površinu. Unutarnjeg staklo se može jednostavno očistiti budući da se unutarne brtve stakla lako otpuštaju.

#### ODOBRENJE:

- Komora pećnice besprijekorne higijene, sa zaobljenim rubovima za jednostavno čišćenje.
- Cjelokupna izvedba konstrukcije u nehrđajućem čeliku 304 AISI.
- Pristup upravljačkoj ploči s prednje strane radi lakšega servisiranja.
- IPX5 zaštita od vode, certificirano za jednostavnije čišćenje.
- Opremljeno s 1 nosačem vodilica 1/1 GN, razmak od 67 mm.

#### Korisničko sučelje & Upravljanje podacima

- Connectivity (povezivost) pripremljeno za pristup u stvarnome vremenu spojenim uređajima putem daljinskoga nadzora i HACCP nadzora (za to je potreban dodatni pribor).
- USB-priključak za preuzimanje HACCP podataka, dijeljenje recepata i programa za kuhanje i konfiguracijom. USB-priključkom možete priključiti i sondu za sous-vide (dodatni pribor).

#### Održivost



- Dizajn prilagođen čovjeku, ergonomičnost i rukovanje na razini 4\*\*\*\*.
- Ručka u obliku jedra s ergonomičnim dizajnom i mogućnosti otvaranja laktom (hands-free) pojednostavljuje rukovanje posudama. Dizajn registriran. (EM003143551 i slično).

#### Uključena dodatna oprema

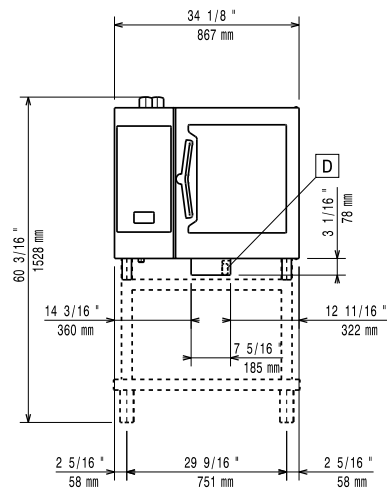
##### Opcijska dodatna oprema

- Omekšivač vode s uloškom i mjeracem protoka za pećnice 6 i 10 GN 1/1 (niska do srednja potrošnja pare - rad punom parom manje od dva sata dnevno) PNC 920004
- Komplet kotača za postolje za pećnice 6 i 10 GN 1/1 i GN 2/1 (ne odgovara rastavljenome postolju) PNC 922003
- Par rešetki od nehrđajućega čelika AISI 304 - GN 1/1 PNC 922017
- Par rešetki za cijelo pile (8 po rešetci - svako od 1,2 kg), GN 1/1 PNC 922036
- Rešetka od nehrđajućeg čelika AISI 304, GN 1/1 PNC 922062
- Rešetka za cijelo pile (4 po rešetci - svako od 1,2 kg), GN 1/2 PNC 922086
- Vanjski bočni tuš za ispiranje (treba se postaviti izvana, a dolazi uz nosač za postavljanje na pećnicu) PNC 922171
- Posuda za pečenje 5 bageta izrađena od perforiranoga aluminijska sa silikonskim premazom, 400x600x38 mm PNC 922189
- Ploča za pečenje s 4 ruba, izrađena od perforiranoga aluminijska, 400x600x20 mm PNC 922190
- Posuda za pečenje s 4 ruba, izrađena od aluminijska, 400x600x20 mm PNC 922191
- Par košara za prženje PNC 922239
- Rešetka za pekarske/slastičarske proizvode od nehrđajućega čelika AISI 304, 400x600 mm PNC 922264
- Komplet za otvaranje vrata u dva koraka PNC 922265
- Rešetka za cijelo pile (8 po rešetci - svako od 1,2 kg), GN 1/1 PNC 922266
- Posuda za prikupljanje masnoće, GN 1/1, V = 100 mm PNC 922321

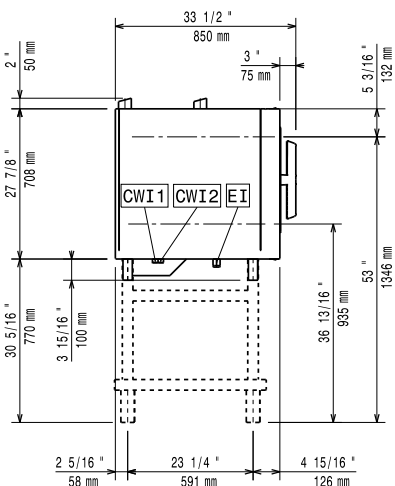
- Komplet koji sadrži univerzalni nosač za ražanj i 4 duga ražnjića za uzdužne pećnice PNC 922324
- Univerzalni nosač za ražanj PNC 922326
- 4 duga ražnjića PNC 922327
- Volcano smoker: dimilica za uzdužne i poprečne pećnice PNC 922338
- Višenamjenska kuka PNC 922348
- 4 nožice s prirubnicama za pećnice 6 i 10 GN, 2", 100 - 130 mm PNC 922351
- Rešetka za cijelu patku (8 po rešetci - svaka od 1,8 kg), GN 1/1 PNC 922362
- Nosač taca za 6&10 GN 1/1 pećnicu s rastavljenim otvorenim postoljem PNC 922382
- Držač za spremnik deterdženta koji se postavlja na zid PNC 922386
- USB sonda sa jednom mjernom točkom PNC 922390
- Nosač za posude s kotačima, 6 GN 1/1, razmak 65 mm PNC 922600
- Nosač za posude s kotačima, 5 GN 1/1, razmak 80 mm PNC 922606
- Nosač za pekarske/slastičarske proizvode kojem se nalaze police dimenzija 400x600 mm za pećnice i šok-hladnjake/zamrzivače 6 GN 1/1, razmak 80 mm (5 vodilica) PNC 922607
- Klizni nosač s ručkom za pećnice 6 i 10 GN 1/1 PNC 922610
- Otvoreno postolje s nosačima za posude za pećnice 6 i 10 GN 1/1 PNC 922612
- Zatvoreno postolje s nosačima za posude za pećnice 6 i 10 GN 1/1 PNC 922614
- Grijano zatvoreno postolje s nosačima za posude za pećnice 6 i 10 GN 1/1 koje odgovaraju GN 1/1 ili 400x600 mm PNC 922615
- Komplet za vanjski priključak deterdženta i sjajila PNC 922618
- Komplet za prikupljanje masnoće za zatvoreno postolje GN 1/1-2/1 (kolica s 2 spremnika, uređaj za otvaranje/zatvaranje i odvod) PNC 922619
- Komplet za postavljanje pećnica 6+6 GN 1/1 na električne pećnice 6+10 GN 1/1 PNC 922620
- Kolica za klizni nosač za pećnice i šok-hladnjake/zamrzivače 6 i 10 GN 1/1 PNC 922626
- Kolica za pokretni nosač za 2 pećnice 6 GN 1/1 postavljene jedna na drugu na podizaču PNC 922628
- Kolica za pokretni nosač za pećnicu 6 GN 1/1 na pećnici 6 ili 10 GN 1/1 PNC 922630
- Podizač na nožicama za 2 pećnice 6 GN 1/1 ili za pećnicu 6 GN 1/1 na postolju PNC 922632
- Podizač kotačima za pećnice 2x6 GN 1/1 postavljene jedna na drugu, visina 250 mm PNC 922635
- Komplet za odvod od nehrđajućega čelika za pećnice 6 i 10 GN, PROM = 50 mm PNC 922636
- Plastični komplet za odvod za pećnice 6 i 10 GN, promjer = 50 mm PNC 922637
- Kolica s 2 spremnika za prikupljanje masnoće PNC 922638

- |   |            |                          |  |            |                          |
|---|------------|--------------------------|--|------------|--------------------------|
| • Komplet za prikupljanje masnoće za otvoreno postolje (kolica s 2 spremnika, uređaj za otvaranje/zatvaranje i odvod)   | PNC 922639 | <input type="checkbox"/> | • 4 visoke podesive nožice za pećnice 6 i 10 GN, 230 - 290 mm  | PNC 922745 | <input type="checkbox"/> |
| • Zidni nosač za 6 GN 1/1 pećnicu   | PNC 922643 | <input type="checkbox"/> | • Taca za tradicionalnu statičku pripremu hrane - H=100 mm   | PNC 922746 | <input type="checkbox"/> |
| • Ploča za dehidraciju, GN 1/1, V= 20 mm  | PNC 922651 | <input type="checkbox"/> | • Dvostrana ploča za pečenje, jedna strana rebrasta, druga strana glatka, 400x600 mm                           | PNC 922747 | <input type="checkbox"/> |
| • Ravna ploča za dehidraciju, GN 1/1  | PNC 922652 | <input type="checkbox"/> | • Kolica za sakupljanje masnoća  | PNC 922752 | <input type="checkbox"/> |
| • Otvoreno postolje za 6&10 GN 1/1 pećnice, rastavljeno   | PNC 922653 | <input type="checkbox"/> | • Ventil za smanjenje pritiska na ulazu vode   | PNC 922773 | <input type="checkbox"/> |
| • Nosač za pekarske/slastičarske proizvoda na kojemu se nalazi 5 polica dimenzija 400x600 mm za pećnice 6 GN 1/1, razmak 80 mm  | PNC 922655 | <input type="checkbox"/> | • Komplet za postavljanje sustava za upravljanje vršnom potrošnjom električne energije za pećnice 6 GN i 10 GN | PNC 922774 | <input type="checkbox"/> |
| • Komplet za postavljanje plinske pećnice 6 GN 1/1 na poprečni šok-hladnjak/zamrzivač za 7 kg i 15 kg   | PNC 922657 | <input type="checkbox"/> | • Produžetak za cijev za kondenzaciju, 37 cm   | PNC 922776 | <input type="checkbox"/> |
| • Toplinska zaštita za pećnice postavljene jedna na drugu, 6 GN 1/1 na 6 GN 1/1   | PNC 922660 | <input type="checkbox"/> | • Univerzalna neprijanjajuća posuda za pečenje, GN 1/1, V = 20 mm  | PNC 925000 | <input type="checkbox"/> |
| • Toplinska zaštita za pećnice postavljene jedna na drugu, 6 GN 1/1 na 10 GN 1/1  | PNC 922661 | <input type="checkbox"/> | • Univerzalna neprijanjajuća posuda za pečenje, GN 1/1, V = 40 mm  | PNC 925001 | <input type="checkbox"/> |
| • Toplinska zaštita za pećnice 6 GN 1/1   | PNC 922662 | <input type="checkbox"/> | • Univerzalna neprijanjajuća posuda za pečenje, GN 1/1, V = 60 mm  | PNC 925002 | <input type="checkbox"/> |
| • Komplet za postizanje kompatibilnosti pri postavljanju električne pećnice 6 GN 1/1 na stariju električnu pećnicu 6 GN 1/1(potrebna je i stari komplet za okomito postavljanje uređaja 922319) | PNC 922679 | <input type="checkbox"/> | • Dvostrana ploča za pečenje, jedna rebrasta i jedna glatka strana, GN 1/1                                     | PNC 925003 | <input type="checkbox"/> |
| • Nepomični nosač za posude 6 GN 1/1 i rešetke dimenzija 400x600 mm   | PNC 922684 | <input type="checkbox"/> | • Aluminijski roštilj, GN 1/1  | PNC 925004 | <input type="checkbox"/> |
| • Komplet za pričvršćivanje pećnice na zid  | PNC 922687 | <input type="checkbox"/> | • Posuda za prženje za 8 jaja, palačinki, hamburgera, 1/1  | PNC 925005 | <input type="checkbox"/> |
| • Nosači za posude za postolje pećnica 6 i 10 GN 1/1  | PNC 922690 | <input type="checkbox"/> | • Ravna ploča za pečenje s 2 ruba, GN 1/1  | PNC 925006 | <input type="checkbox"/> |
| • 4 podesive nožice presvučene u crno za pećnice 6 i 10 GN, 100-115mm   | PNC 922693 | <input type="checkbox"/> | • Ploča za pečenje za 4 bageta, GN 1/1   | PNC 925007 | <input type="checkbox"/> |
| • Držač za spremnik deterdženta koji se postavlja na otvoreno postolje  | PNC 922699 | <input type="checkbox"/> | • Pekač krumpira za 28 krumpira, GN 1/1  | PNC 925008 | <input type="checkbox"/> |
| • Kanilice za pekarske/slastičarske proizvode dimenzija 400x600 mm za postolje pećnica 6 i 10 GN 1/1  | PNC 922702 | <input type="checkbox"/> | • Univerzalna neprijanjajuća posuda za pečenje, GN 1/2, V = 20 mm  | PNC 925009 | <input type="checkbox"/> |
| • Kotači za pećnice postavljene jedna na drugu  | PNC 922704 | <input type="checkbox"/> | • Univerzalna neprijanjajuća posuda za pečenje, GN 1/2, V = 40 mm  | PNC 925010 | <input type="checkbox"/> |
| • Mrežasta rešetka za grilanje  | PNC 922713 | <input type="checkbox"/> | • Univerzalna neprijanjajuća posuda za pečenje, GN 1/2, V = 60 mm  | PNC 925011 | <input type="checkbox"/> |
| • Držač sonda za tekućine   | PNC 922714 | <input type="checkbox"/> | • Komplet za postizanje kompatibilnosti pri postavljanju na starije postolje GN 1/1                            | PNC 930217 | <input type="checkbox"/> |
| • Napa uz redukciju mirisa s ventilatorom za 6&10 GN 1/1 električne pećnice   | PNC 922718 | <input type="checkbox"/> |  |            |                          |
| • Napa bez mirisa s ventilatorom za 6+6 ili 6+10 GN 1/1 električne pećnice  | PNC 922722 | <input type="checkbox"/> |  |            |                          |
| • Kondenzacijska napa s ventilatorom za 6&10 GN 1/1 električne pećnice  | PNC 922723 | <input type="checkbox"/> |  |            |                          |
| • Kondenzacijska napa s ventilatorom za toranj izvedbe 6+6 ili 6+10 GN 1/1 električne pećnice   | PNC 922727 | <input type="checkbox"/> |  |            |                          |
| • Ispušna napa s ventilatorom za 6&10 GN 1/1 pećnice  | PNC 922728 | <input type="checkbox"/> |  |            |                          |
| • Ispušna napa s ventilatorom za toranj izvedbe 6+6 ili 6+10 GN 1/1 pećnice   | PNC 922732 | <input type="checkbox"/> |  |            |                          |
| • Ispušna napa bez ventilatora za 6&10 1/1 GN pećnice   | PNC 922733 | <input type="checkbox"/> |  |            |                          |
| • Ispušna napa bez ventilatora za toranj izvedbe 6+6 ili 6+10 GN 1/1 pećnice  | PNC 922737 | <input type="checkbox"/> |  |            |                          |
| • Fiksni nosač za posude, 5 GN 1/1, 85mm razmak   | PNC 922740 | <input type="checkbox"/> |  |            |                          |

Prednja/e



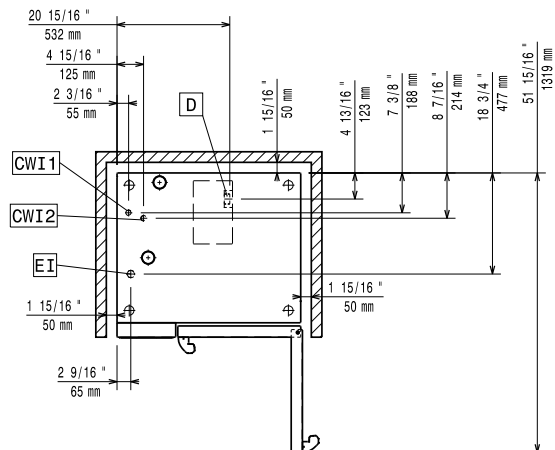
Bočna/o



CWI1 = Ulaz hladne vode  
 CWI2 = Ulaz hladne vode 2  
 D = Ispust  
 DO = Preljevna cijev ispusta

EI = Električni priključak

Gornja/e



### Električki

Standardna snaga odgovara uvjetima testiranja u tvornici. Ukoliko je napajanje u skladu sa testiranim rasponom, postižu se prosječne vrijednosti. U skladu sa normativima za pojedinu zemlju vrijednosti mogu varirati unutar raspona.

**Potrebna je sigurnosni prekidač.**

**Napon napajanja:** 380-415 V/3N ph/50-60 Hz  
**Spojeno opterećenje:** 11.8 kW  
**Spojeno opterećenje:** 11.1 kW

### Voda:

Electrolux Professional preporučuje uporabu tretirane vode, u ovisnosti o specifičnostima instalacije.

[/i]Molimo vas provjerite uputstva za uporabu za detalje o kvaliteti vode. [/i]

**Maksimalna ulazna temperatura vode:** 30 °C

**"FCW" priključak ulaza vode:** 3/4"

**Tlak:** 1-6 bar

**Kloridi:** <10 ppm

**Provodljivost:** >50 µS/cm

**Ispust "D":** 50mm

### Instalacija:

**Sigurnosni razmak:** 5 cm sa desne strane i straga.

**Preporučeni razmak za servisni pristup:** 50 cm sa lijeve strane.

### Kapacitet:

**GN:** 6 (GN 1/1)

**Maksimalni kapacitet opterećenja:** 30 kg

### Ključne informacije:

**Šarke vrata:** Desna strana

**Vanjske dimenzije, širina:** 867 mm

**Vanjske dimenzije, dubina:** 775 mm

**Vanjske dimenzije, visina:** 808 mm

**Težina:** 107 kg

**Neto težina:** 107 kg

**Transportna težina:** 124 kg

**Transportni volumen:** 0.89 m<sup>3</sup>

### ISO Certifikati

**ISO Standardi:** ISO 9001; ISO 14001; ISO 45001; ISO 50001